



**YOUR GLOBAL PARTNER**

ООО "ФАРМ-ТЕХ ГРУПП"  
Москва, ул. Ленинская Слобода, 26, стр. 5  
[ftg.global](http://ftg.global)

## О КОМПАНИИ

**Компания «Comax» (Comax Livestock Technology (Jiangsu) Co.,Ltd)-крупный производитель сельскохозяйственного оборудования:**

**Имеет** в Китае собственные производственные площади свыше 25000квм.

**Компания сотрудничает** с мировыми компаниями, обладающими лучшими, передовыми технологиями.

**Приобретает** только проверенную технологию мировых брендов, таких как Valco, Maximus, Cristal Springs, Betco и т.д. для усовершенствования оборудования различных систем животноводства.

Производимая продукция проходит строгий контроль качества, что позволяет ей соответствовать международным стандартам и внутреннему принципу компании RDES (надежность, долговечность, эффективность, простота).

---

В настоящее время «Comax» производит и поставляет не только все виды оборудования для свиноводства, но и занимается разработкой и осуществлением крупномасштабных проектов «под ключ», где уделяет внимание основам успеха проекта, а именно: дизайну объекта, оборудованию, зданию и системам.

В рамках реализации проектов любой величины компания «Comax» несет ответственность за своего Клиента, тем самым создает максимально комфортные партнерские отношения.

---



**Компанию FTG основал в 2015 году Тимоти Форт, производитель свинины из США с более чем 30-летним опытом работы в этой отрасли.**

Компания FTG, обладая обширными знаниями и сотрудничая с ведущими российскими свиноводческими хозяйствами, нацелена на полную модернизацию российской свиной промышленности.

---

## **МИССИЯ КОМПАНИИ**

Разработать и предоставить инновационные технологические решения и продукты для достижения высокого уровня роста российской сельскохозяйственной отрасли

## **ГЛАВНЫЕ ЦЕННОСТИ**

- › Адаптация
- › Профессионализм
- › Ответственность
- › Надежность
- › Командная работа

## ПРОЕКТЫ В РОССИИ И КИТАЕ:

Русагро – 15000 свиноматок + ЦПС в Приморье  
 Мираторг – 30000 голов – площадка доразбивания и откорма

### Поставка кормушек технологии Crystal Spring/Comax ряду свинокомплексов в России:

- › Shandong Lansi - 6000 свиноматок
- › Dafeng Group - 5000 свиноматок
- › Chenxi Group - 7500 свиноматок
- › Huaiyin Group - 10000 свиноматок
- › Tianbanghuanghuatang - 8000 свиноматок
- › Dahu Group - 5040 свиноматок
- › Xiangshui Group - 10800 свиноматок
- › Chengdu Wandjiang Group - 1200 свиноматок
- › Guangxi Group - 10000 свиноматок
- › Jiexiang Group - 7500 свиноматок
- › Huaiyin II Group - 10000 свиноматок
- › Tianjin Dancheg Group - 1500 свиноматок
- › Riquan Group - 8000 свиноматок
- › Yanting Xinhao Group - 12000 свиноматок
- › Rugao Group - 4000 свиноматок
- › Liabing Group - 18 000 свиноматок
- › Pingdu Huanshan Group - 2500 свиноматок



# ФАКТОРЫ УСПЕХА

## ПАРТНЕРЫ ПО ТЕХНОЛОГИИ

Использование современных и проверенных технологий выращивания животных и управления фермой:

**Valco (США)** - системы кормления и микроклимата

**Crystal Spring (Канада)** – кормовые аппараты

**Systel (Франция / Китай)** – система обогрева

**Maximus (Канада)** – система

компьютеризированного управления фермой

**Rotem /Munters (Израиль/Канада)** - система автоматизации контроля

## КАЧЕСТВО ПРОДУКЦИИ

Использование современных систем контроля качества при производстве оборудования компании Comax.



## ПРЕДСТАВИТЕЛЬСТВО В РОССИИ

ООО «ФАРМТЕХ-ГРУПП» (FTG) является официальным представителем компании-производителя Comax на территории России, Беларуси, Казахстана.



**ООО «ФАРМТЕХ-ГРУПП»** занимается не только продвижением и дистрибуцией оборудования, но и предоставляет весь спектр релевантных бизнес услуг:

- > консалтинг в сфере производства
- > таможенная очистка
- > внутренние перевозки
- > логистика
- > техническое обслуживание
- > шеф-монтаж
- > проведение демонтажных и монтажных работ
- > обучение персонала

## СОПРОВОЖДЕНИЕ И ТЕХНИЧЕСКАЯ ПОДДЕРЖКА

**1** Мы обеспечим доступ к Интернет-хранилищу, где находятся все паспорта на оборудование, руководства пользователя, инструкции по монтажу, фотографии и видео монтажа.

**2** Мы обозначим команду сотрудников, которые будут 24 часа в сутки помогать Вашей компании в решении возникающих проблем и их предотвращении.

**3** Мы готовы принять меры у по организации склада вблизи будущего проекта в целях обеспечения бесперебойной поставки запчастей, что в условиях выращивания животных чрезвычайно важно и жизненно необходимо.

**4** Постоянно в ходе эксплуатации будет проходить обучение производственного и технического персонала.

Мы также предлагаем Вашим инженерам и специалистам посетить наши выставочный и тренинговый центры, расположенные в центре Москвы, чтобы познакомиться с продукцией и обучиться бесперебойной работе оборудования и «полевому» обучению персонала.

# СИСТЕМА КОРМЛЕНИЯ

# КОРМУШКА COMAX | CRYSTAL SPRING

## Кормушки сухого/ влажного кормления известны:

- › Снижением времени кормления
- › Улучшением среднесуточного привеса
- › Ростом эффективностью корма
- › Снижением потери воды
- › Уменьшением затрат на медикацию
- › От 13 до 16 голов на кормоместо
- › Идеальной адаптивностью под разные консистенции корма
- › Снижением потребности в хранении воды



**Преимущества использования кормушек Crystal Spring/Comax сухого/влажного кормления на доращивании и откорме**

Потребление корма увеличивается на 20%

Практически нет потерь воды

Необходима 1 чашечная поилка дополнительно для каждых 50 голов вместо 1 чашечной поилки на 10 голов в доращивании и откорме

**Потенциальная экономия:**

На 2% улучшенная конверсия корма

На 35% больше экономии воды

Больше экономии на медикации



## КОРМЛЕНИЕ ВВОЛЮ НА ОПОРОСЕ

**Кормушки для свиноматок Comax-FTG предназначены для станков опороса и для подготовки отдельных свиней.**

Высокопрочный и эффективный дизайн конструкции для кормления свиноматок вволю заметно сокращает потери корма в сравнении с традиционным индивидуальными кормушками для кормления вволю.

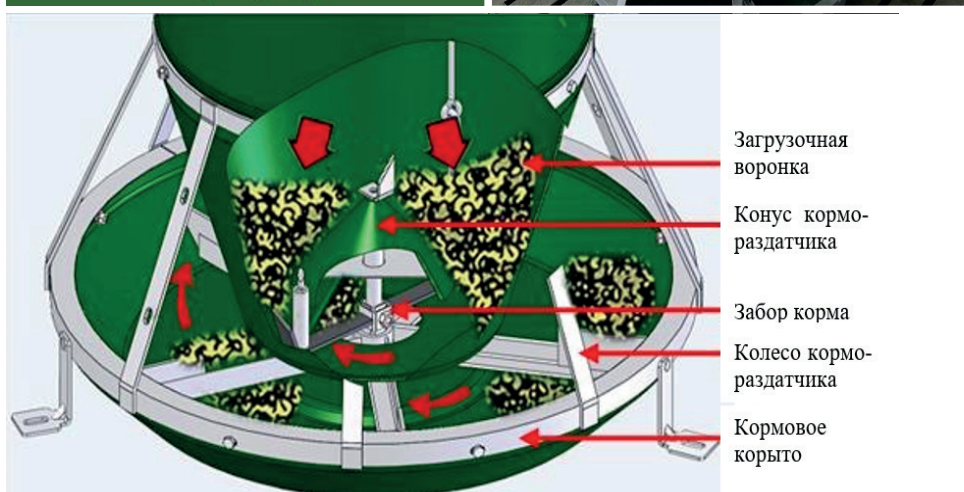
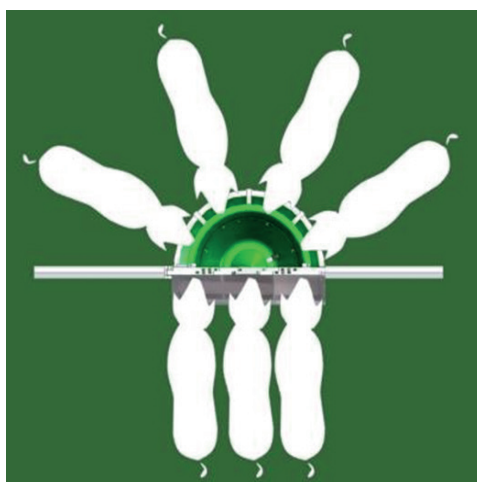


## КРУГЛАЯ КОРМУШКА ДЛЯ ОТКОРМА

Кормушки модели RF2G; RF2S; предназначены для кормления животных в откорме. Кормушки Comax снижают потери корма, обеспечивая при этом большее количество мест кормления.

Запатентованная система регулировки движения корма и механического движения корма позволяет обеспечивать однородную и непрерывную подачу корма.

Работать с кормушкой крайне просто. Конус кормораздатчика с регулировочным стержнем движется вверх и вниз для контроля уровня подачи корма. Корм поступает через отверстия между загрузочной воронкой и кормовым корытом, когда животные поворачивают колесо кормораздатчика, это сводит потери корма к минимуму.



# СИСТЕМА ШНЕКОВОГО ТРАНСПОРТЕРА И ШАЙБА-ЦЕПИ

- 1** Система кормления посредством гибкого шнека и шайба-цепи предназначена для транспортировки сухих гранулированных комбикормов от бункера-накопителя до кормораздатчиков (бункерные кормушки, дозаторы).
- 2** Система кормления имеет гибкую конфигурацию, что позволяет осуществлять монтаж применительно к конкретному помещению и индивидуальным требованиям заказчика.
- 3** Гибкий шнек используется для поставки корма из бункера вовнутрь комнаты для дальнейшего распределения корма внутри помещений при помощи шайба-цепи.
- 4** Система состоит из привода, который тянет цепь с прикрепленными дисками через трубопровод, создавая высокоэффективную конвейерную систему.
- 5** Система доставки корма может использоваться как вручную, так и через блок управления.



# КОРМОВЫЕ БУНКЕРА

## Оцинкованные кормовые бункера:

### Преимущества:

- › Произведено в США
- › Высокие стандарты качества
- › Долговечные
- › Защита от протекания
- › Толстое цинковое покрытие.

### Недостатки:

- › Сборка и монтаж требует трудовых затрат
- › Больше опор – больше тензодатчиков.



# КОРМЛЕНИЕ ВВОЛЮ НА ОПОРОСЕ

## Кормовые бункера из стеклопластика:

### Преимущества:

- › Прозрачная вставка во весь рост. Можно видеть содержимое
- › Меньше опор – меньше тензодатчиков – экономия денег!
- › Опоры являются одновременно вентиляцией и пневматической загрузкой
- › Просто монтировать
- › Легко для транспортировки и хранения

### Недостатки:

- › Хрупкие к тяжелым повреждениям



# СИСТЕМА ПОЕНИЯ

# ПОИЛКИ

## Преимущества:

- › Полное решение для доразвивания, отъема/откорма, откорма, свиноматок, хряков
- › Брендовые высококачественные ниппельные поилки
- › Легко очищаемые
- › Без острых краев, гладкая поверхность



# СИСТЕМА МИКРОКЛИМАТА

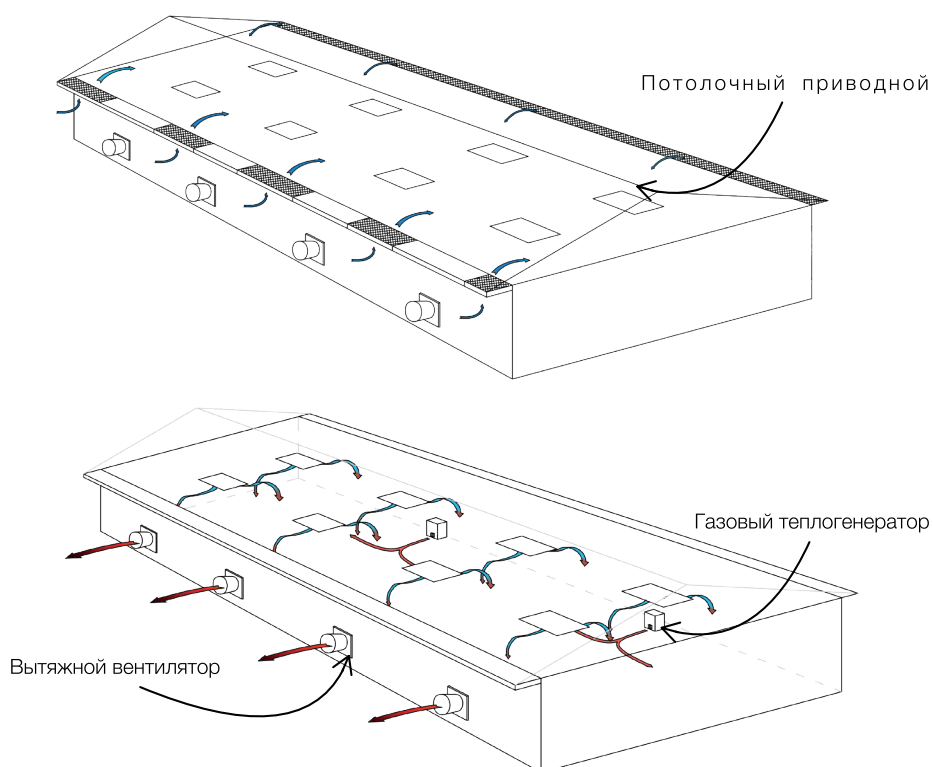


# СИСТЕМА МИКРОКЛИМАТА

## Работа системы вентиляции и обогрева в холодный период:

- 1** В холодный период свежий воздух заходит в чердачное помещение через проёмы в крыше, далее через приводные потолочные клапаны воздух попадает в помещение с животными, где нагревается до необходимой температуры теплогенераторами. Отработанный воздух выходит через боковые стеновые вентиляторы.
- 2** Использование потолочных клапанов предотвращает появление мёртвых зон, так как клапаны располагаются по всей площади потолочного перекрытия. Это обеспечивает равномерность распространения воздуха по всему объёму помещения.

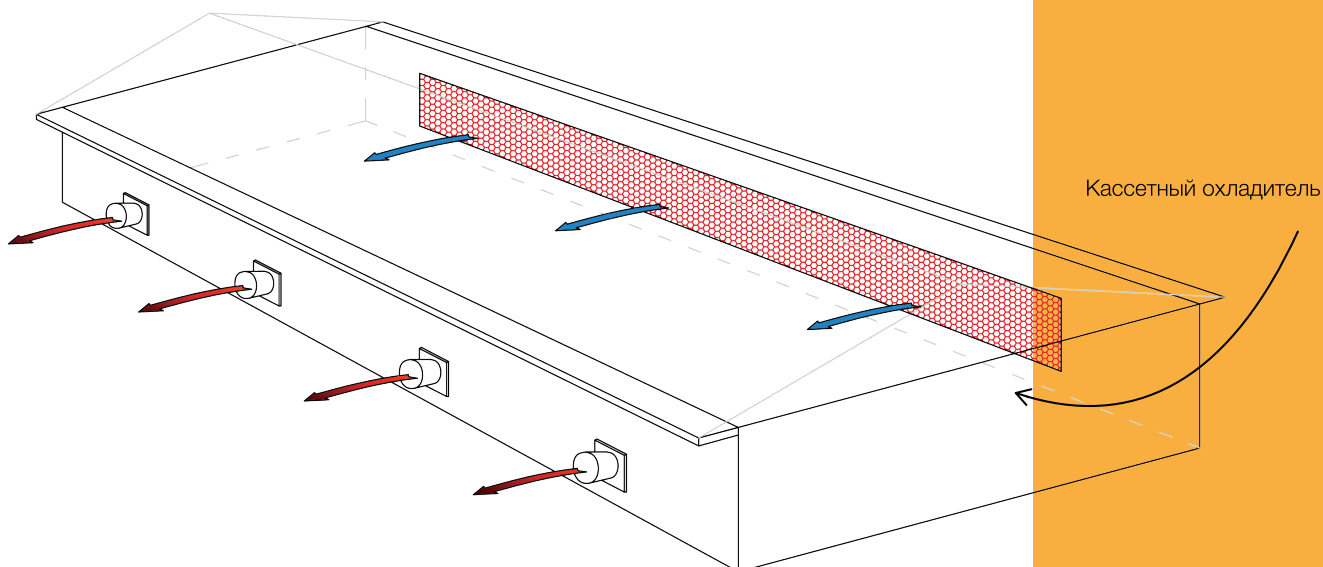
- 3** Общий объём воздухообмена, высота открытия потолочных клапанов, а также работа теплогенераторов регулируется контроллером в зависимости от показаний датчика температуры и датчика влажности.
- 4** Газовые теплогенераторы обеспечивают быстрый нагрев воздуха до необходимой температуры.



# СИСТЕМА МИКРОКЛИМАТА

## Работа системы вентиляции и обогрева в теплый период:

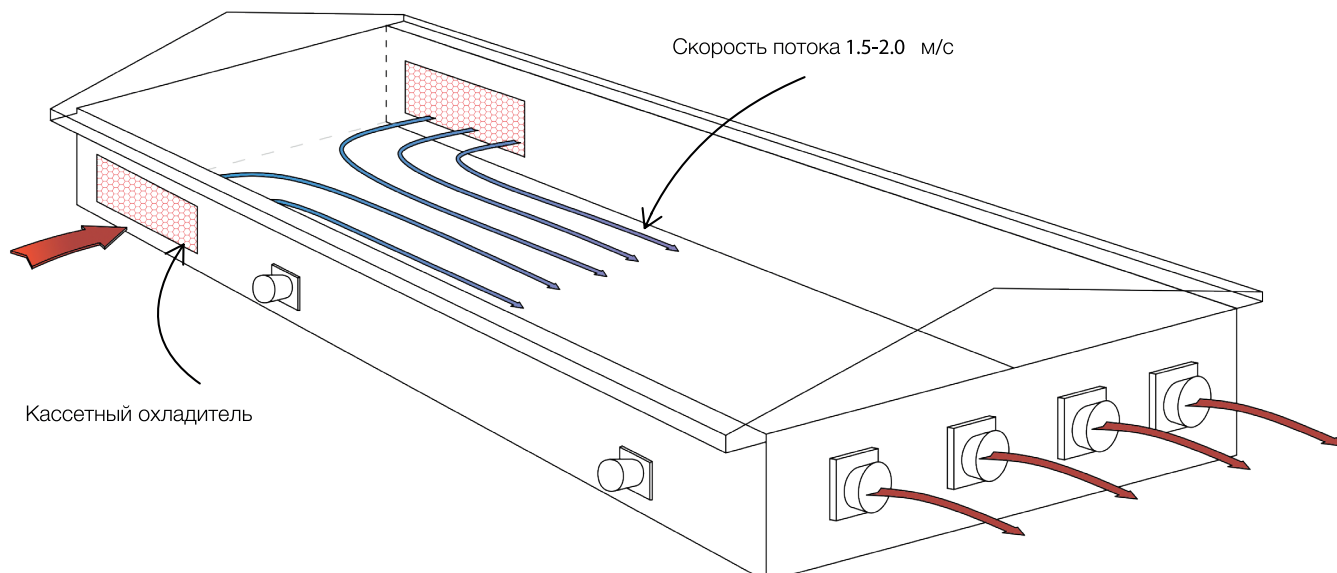
- 1 Вентиляция поперечная:**  
Свежий воздух заходит в помещение через кассетные охладители напрямую в помещение с животными, проходит через всё помещение и выходит через стеновые вытяжные вентиляторы. Потолочные приводные клапаны при таком режиме закрыты.
- 2** При повышении температуры внутри помещения контроллер увеличивает общий воздухообмен в помещении для компенсации увеличения температуры. При превышении заданного значения температуры в помещении включается кассетный охладитель, который охлаждает входящий воздух, обеспечивая комфортную для животных среду.
- 3** Использование потолочных клапанов предотвращает появление мёртвых зон, так как клапаны располагаются по всей площади потолочного перекрытия. Это обеспечивает равномерность распространения воздуха по всему объёму помещения.
- 4** Газовые теплогенераторы обеспечивают быстрый нагрев воздуха до необходимой температуры.



# СИСТЕМА МИКРОКЛИМАТА

## Работа системы вентиляции и обогрева в теплый период:

- 1 Вентиляция туннельная:**  
Свежий воздух заходит в помещение через кассетные охладители напрямую в помещение с животными, проходит через всё помещение и выходит через стеновые вытяжные вентиляторы, расположенные в торце здания. Потолочные приводные клапаны при таком режиме закрыты.
- 2** Данный тип вентиляции позволяет создать скорость потока воздуха через помещение с животными до 1.5 - 2.0 метра в секунду, что дополнительно создаёт эффект бриза. Данный эффект позволяет животным чувствовать себя комфортно при более высокой температуре без негативного влияния на привесы.
- 3** При повышении температуры внутри помещения контроллер увеличивает общий воздухообмен в помещении для компенсации увеличения температуры. При превышении заданного значения температуры в помещении включается кассетный охладитель, который охлаждает входящий воздух, обеспечивая комфортную для животных среду.



# ВЕНТИЛЯЦИЯ TOP-DOWN С ВЫТЯЖНЫМИ КАМИНАМИ

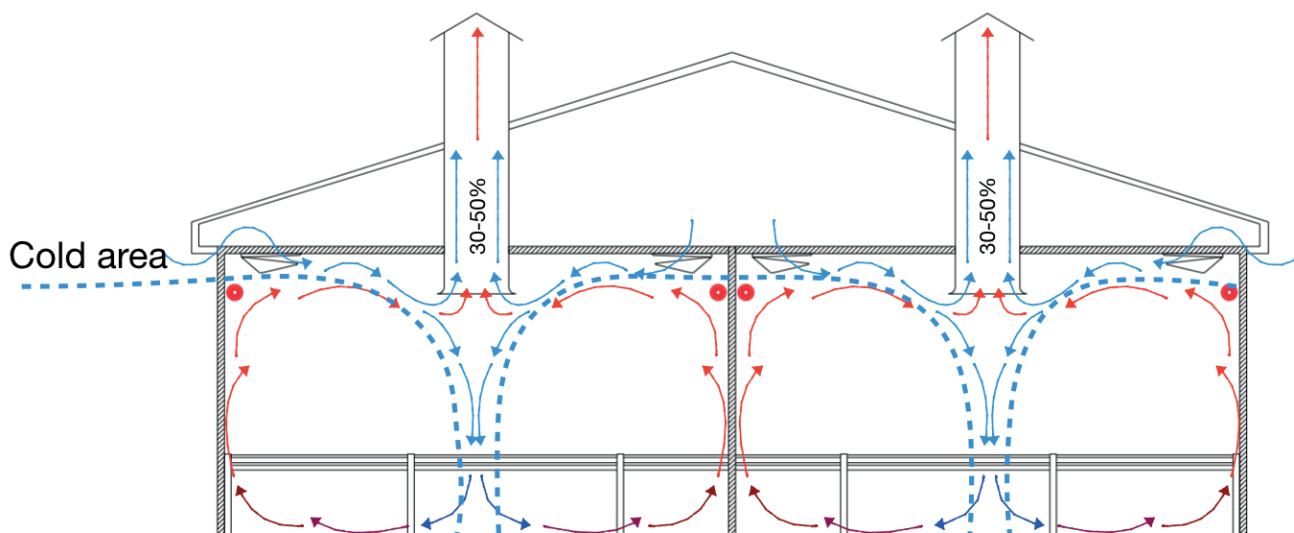
Свежий воздух, заходящий через потолочные воздухозаборники, движется к вытяжному камину, часть его высасывается вытяжным камином, часть – опускается вниз и далее движется к стене, нагревается, поднимается к ребристой трубе по направлению к холодному воздуху. От 30 до 50% свежего воздуха высасывается вытяжным камином вместе с теплым воздухом без его попадания к животным.

## Преимущества:

- › Обеспечивает небольшой воздухообмен теплым воздухом (от 30 до 60 минут в зависимости от температуры снаружи) в случае отказа электроэнергии. Рекомендован запасной генератор.
- › Нет необходимости стенового монтажа

## Недостатки:

- › Меньше воздуха доходит до свиней, что приводит к более низкому статусу здоровья и более медленному уровню роста.
- › Более высокие затраты на электричество при эксплуатации, т.к. большое количество вытяжных каминов требуют увеличенных капиталовложений и затрат на функционирование.
- › Впускное устройство открывается только в одном направлении, что потенциально создает мертвые зоны. Для того, чтобы избежать мертвые зоны, необходимо большое количество впускных устройств для обеспечения всей секции свежим воздухом.



# ВЕНТИЛЯЦИЯ TOP-DOWN СО СТЕНОВЫМИ ВЫТЯЖНЫМИ КАМИНАМИ

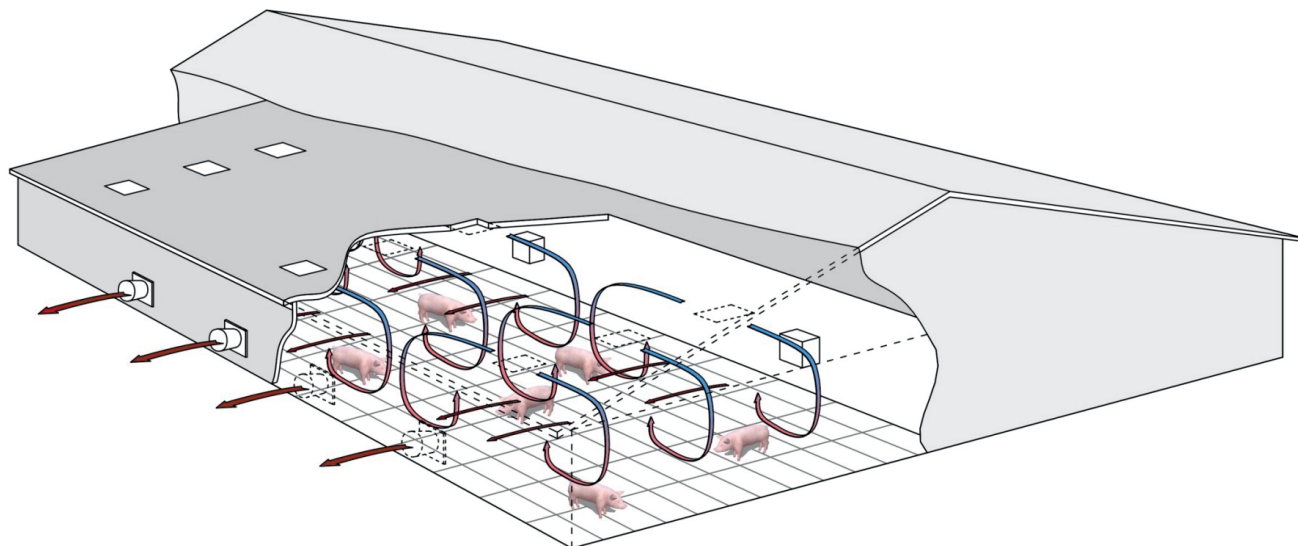
Свежий воздух, заходящий через потолочные воздухозаборники, остается наверху помещения и смешивается с горячим воздухом от водяных теплогенераторов и затем опускается на животных равномерно и нужной температуры. После того, как он нагревается, он проходит через стеновые вентиляторы.

## Преимущества:

- › 1. Обеспечивает равномерное распределение воздуха животным без мертвых зон с большим количеством свежего воздуха для животных для лучшего потребления корма и роста.
- › Уменьшает сквозняки, что приводит к лучшему состоянию здоровья.
- › Электрические вентиляторы теплогенераторов обеспечивают быстрое изменение температуры, что в результате дает меньше затрат на ресурсы и электроэнергию.
- › Стеновые вентиляторы 36 дюймов и 50 дюймов можно использовать при меньшем количестве вентиляторов, что экономит электричество и стоимость обслуживания.
- › Меньше энергии необходимо для обеспечения большим объемом свежего воздуха.

## Недостатки:

- › Требуется стеновой монтаж – Кораллу будет необходимо менять дизайн стеновых панелей с отверстиями для монтажа вентиляторов.
- › Необходим генератор на случай отказа электроэнергии.



## СИСТЕМА ШТОР

**Комплект штор Comax/FTG предназначен для создания хорошего потока воздуха, заходящего в помещение / комнату подготовки воздуха.**

Шторы поднимаются и опускаются с помощью лебедки, оперируемой вручную или автоматически, с помощью автоматического блока управления. Можно открывать шторы полностью или частично, что позволяет регулировать количество входящего воздуха или его скорость.

В летний период времени открывается большая часть штор, ветреный поток воздуха охлаждает помещение.

В зимний период времени оставляют небольшую часть открытой с тем, чтобы воздух оставался свежим, что и требуется животным.

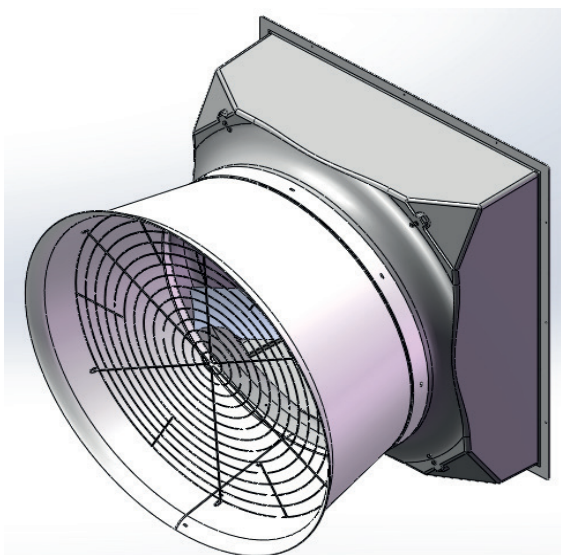


# ВЫТЯЖНЫЕ ВЕНТИЛЯТОРЫ

Все вентиляторы прошли испытания в независимой лаборатории BESS (<http://bess.illinois.edu>) – лаборатории государственного университета штата Иллинойс.

Эта лаборатория предоставляет результаты тестирования вентиляторов большинства производителей вентиляторов по всему миру.

Все результаты испытания открыты и доступны на официальном сайте. Вытяжные вентиляторы Comax являются лучшими по эффективности вентиляции (мЗ/Вт), по данным тестов.



## Корпус:

- УФ защита
- Испытан на прочность при -40 С
- Аэродинамичный дизайн и прочность

## Решетка:

- оцинкованная
- + антикоррозийное покрытие

## Конусный Диффузор:

- УФ защита
- Легкая установка



## ГАЗОВЫЕ ТЕПЛОГЕНЕРАТОРЫ

Газовый теплогенератор Comax 225к Вtu (66 кВт) используется в системе воздушного отопления. Этот прибор греет поток воздуха, попутно побуждая циркуляцию теплоносителя. Словом, перед нами обычный конвектор, использующий в качестве энергии сгорающий в особой камере газ.

Именно эта особенность и наделяет газовые теплогенераторы весьма привлекательными качествами – способностью разогреть помещение за считанные минуты и возможностью «отопить» пространства очень большого объема, не используя ни разводку, ни батареи.

### Габариты и вес:

**Высота:** 1208 мм **Ширина:** 705 мм **Толщина:** 809 мм **Вес:** 80 кг



## ОХЛАЖДЕНИЕ

Вентиляция - один из ключевых элементов в свиноводстве, где каждая ее часть играет очень большую роль для жизнедеятельности животных. Поскольку охлаждение является неотъемлемой частью системы вентиляции, чрезвычайно важно выполнить ее способной выдержать высокую атмосферную температуру.

Охлаждение в данном проекте предусматривается путем установки охлаждающих панелей, которые работают на испарительном охлаждении.

Испарительные охладительные панели устанавливаются на одной из сторон или в конце строения и разработаны для того, чтобы охлаждать воздух во время того, как он протягивается через панели и внутреннюю часть помещения. Испарительное охлаждение является наиболее экономичным способом охлаждения воздуха – намного более дешевым, чем использование хладагентов и компрессора.





# КОНТРОЛЛЕР МИКРОКЛИМАТА СОМАХ



**Контроллер  
Comax 2000**



**Изолирующий  
трансформатор**



**Протектор  
питания**



**Датчик влажности  
P-RHS-10PL**



**Датчик  
статического давления  
P-AC2000PLRPS4**



**Температурный  
датчик P-RTS-2**

# ОПИСАНИЕ КОНТРОЛЛЕРА MAXIMUS

## 1 **Целостная система управления климатом, включая:**

- Вентиляцию
- Обогрев
- Охлаждение



## 2 **Система управления кормлением, включая:**

- Управление гибким шнеком и шайба-цепью
- Взвешивание кормового бункера (инвентаризация по бункерам обновляется в реальном времени).



## 3 **Доступ ко всей информации возможен через web-интерфейс в реальном времени. Доступ через планшет, ПК, мобильный смартфон.**

## 4 **Отчеты о работе оборудования могут автоматически отправляться на электронную почту.**



# СТАНОЧНОЕ ОБОРУДОВАНИЕ

# СТАНОЧНОЕ ОБОРУДОВАНИЕ

Все станочное оборудование представляет собой полнотельный прут, черный металл.

## Преимущества:

- › Станочное оборудование из полнотелого прута более долговечное по сравнению с поллой трубой.
- › Станочное оборудование группового содержания по запросу Заказчика предусмотрено из полнотелого прута черного металла.

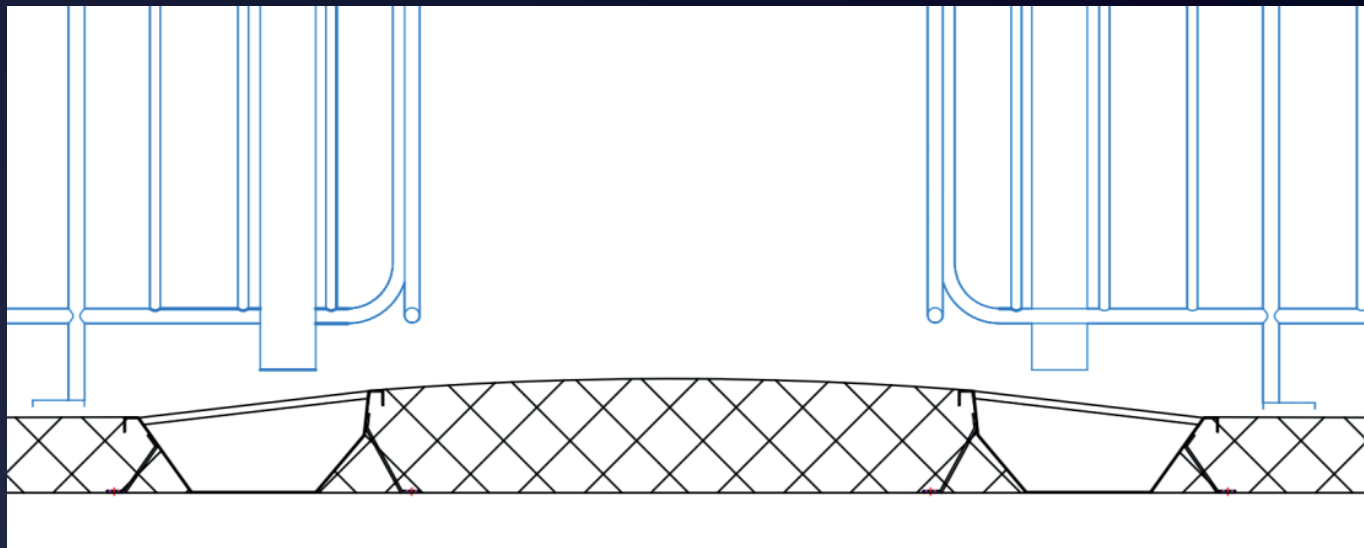
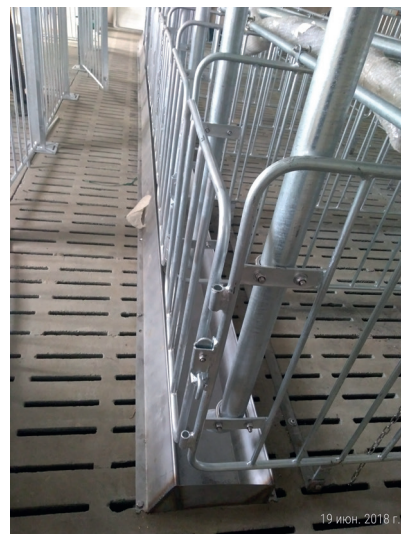


# СТАНОК ОЖИДАНИЯ

- 1** Индивидуальный станок является одним из самых основных средств оборудования для интенсивного свиноводства. Его технические характеристики, размер и качество влияют на нормальное развитие свиноматок и хряков. Применяется для ограничения передвижения свиней, обеспечения индивидуального контроля за потреблением корма свиноматки, состояния свиноматки и предотвращения драк во время охоты.
- 2** Станок выполнен из полнотелых прутов черного металла, включая все элементы: передняя калитка, задняя калитка, боковые стенки, крепежные пластины.
- 3** Все станки поставляются с корытами из нержавеющей стали, которые монтируются к бетонно-щелевому полу.

## Преимущества:

- Свиноматки могут легко перешагнуть корыто из нержавеющей стали, когда их выводят через переднюю калитку.
- Корыто выполнено из нержавеющей стали марки 304, которая обладает более высокими санитарными качествами по сравнению с другими материалами, используемыми для производства корыт.

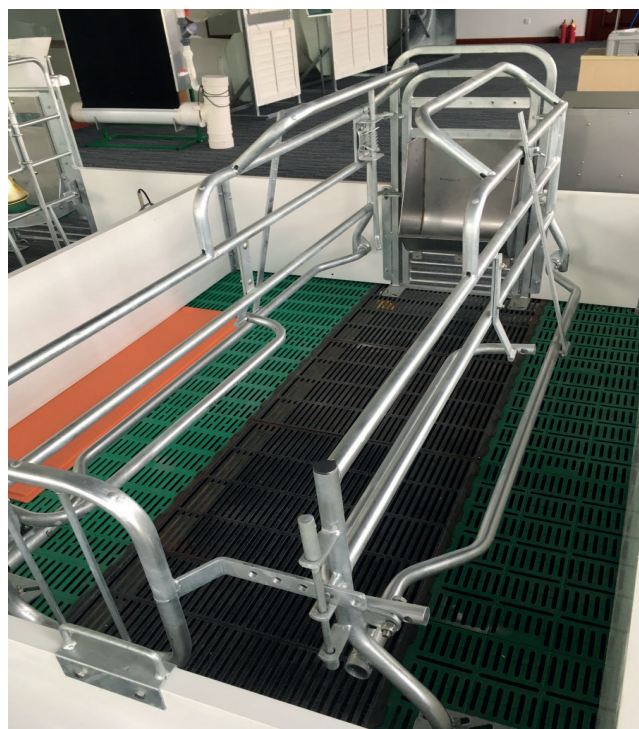


# СТАНОК ОПОРОСА

- 1 Станок опороса для свиноматки предназначен для совместного комфортного содержания матери и молодняка с возможностью предотвращения повреждения поросят, когда свиноматка лежит.
- 2 Станок спроектирован с возможностью изменения ширины для того, чтобы мог подойти для свиноматки любой кондиции и размера.
- 3 Боковые барьеры в станке позволяют свиноматке медленно и легко ложиться и при этом у поросят достаточно времени отреагировать и убежать из-под свиноматки.

## Преимущества:

- › Труба, покрытая горячим цинкованием
- › Чугунный щелевой пол под свиноматку с «лючками» для открытия в задней части
- › Пол из жесткого пластика под поросятами
- › Опорные балки из стекловолокна
- › Высокопрочные ПВХ панели для поросят
- › Двухкалиточный дизайн для перегона свиноматок



# ЛАМПЫ ОБОГРЕВА ДЛЯ ПОРОСЯТ



Модель: HL1175C

**Материал:** алюминий, оцинкованный металлический провод, пластик

**Тип нагрева:** 175W

# ДОМИКИ И РЕЗИНОВЫЕ КОВРИКИ ДЛЯ ПОРОСЯТ

## Домики для поросят

Домики для поросят (крышки для ламп обогрева) спроектированы для создания навеса над маленькими поросятами для создания комфортных климатических условий.

Есть отверстие для монтажа лампы обогрева в одной части для лучшего контроля за климатом и экономии тепла.

Расположение лампы обогрева позволяет поросётам отходить дальше, если лампа слишком горячая, но при этом находиться в зоне контроля микроклимата под навесом.

Навес можно сложить назад, так что нет необходимости убирать его и хранить отдельно, когда поросёта подрастут, и им не нужны будут особые условия. Это экономит трудозатраты.



## Резиновые коврики



Высокопрочный материал

Уменьшают расход корма

Обеспечивают тепло, отделяя поросят от холодного пола

Легко транспортируются и хранятся на полке или стене

